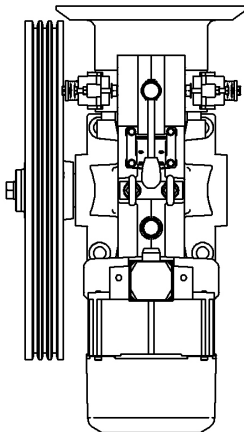
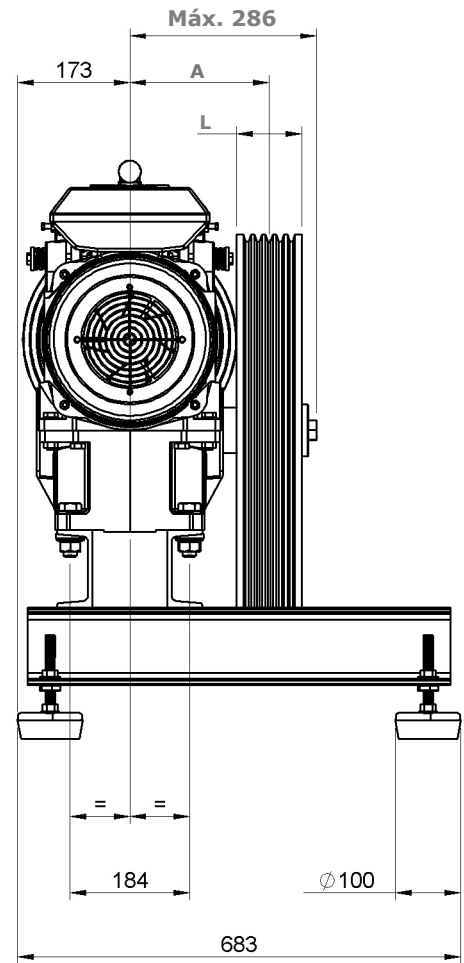
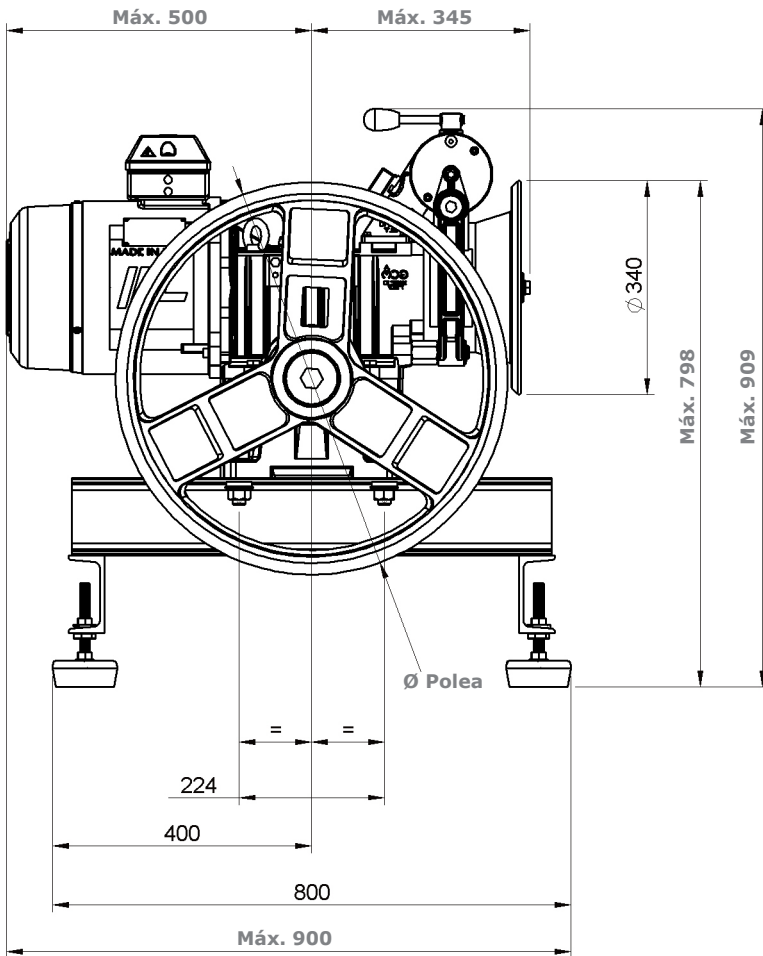


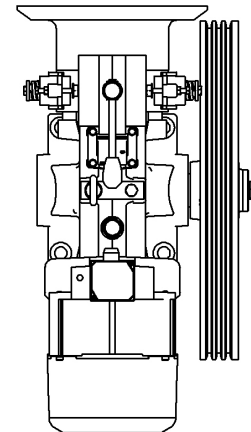
## DIMENSIONES

INSTALACIÓN DE LA MÁQUINA CON BANCADA BAJA

L (mm)	A (mm)
70	191
100	215

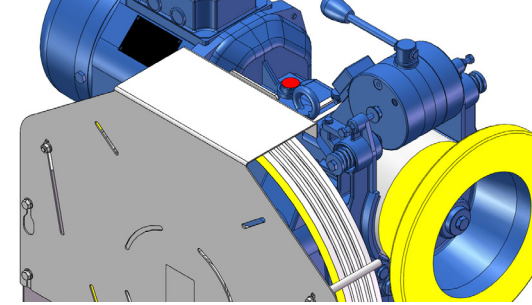


MÁQUINA MONTADA A  
MANO IZQUIERDA



MÁQUINA MONTADA  
A MANO DERECHA

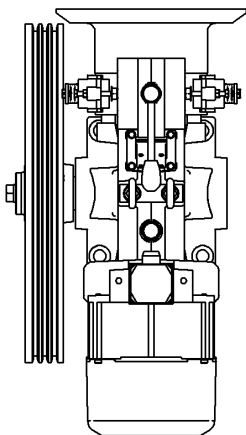
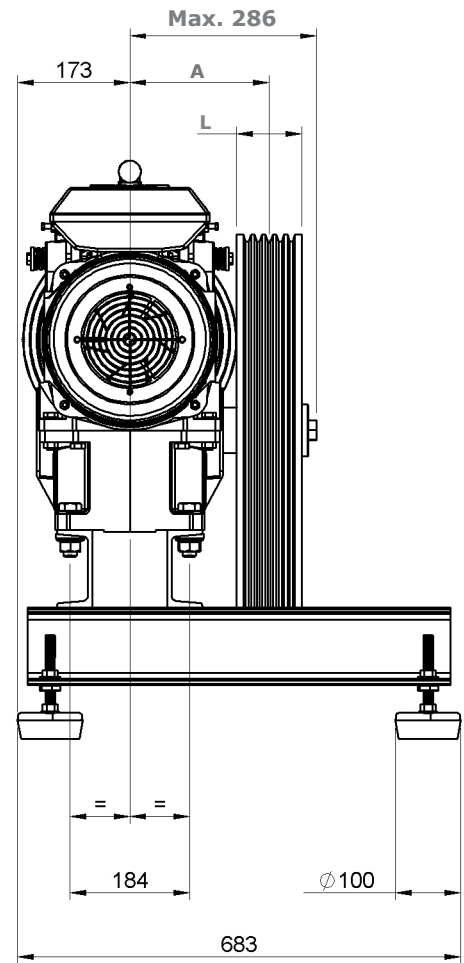
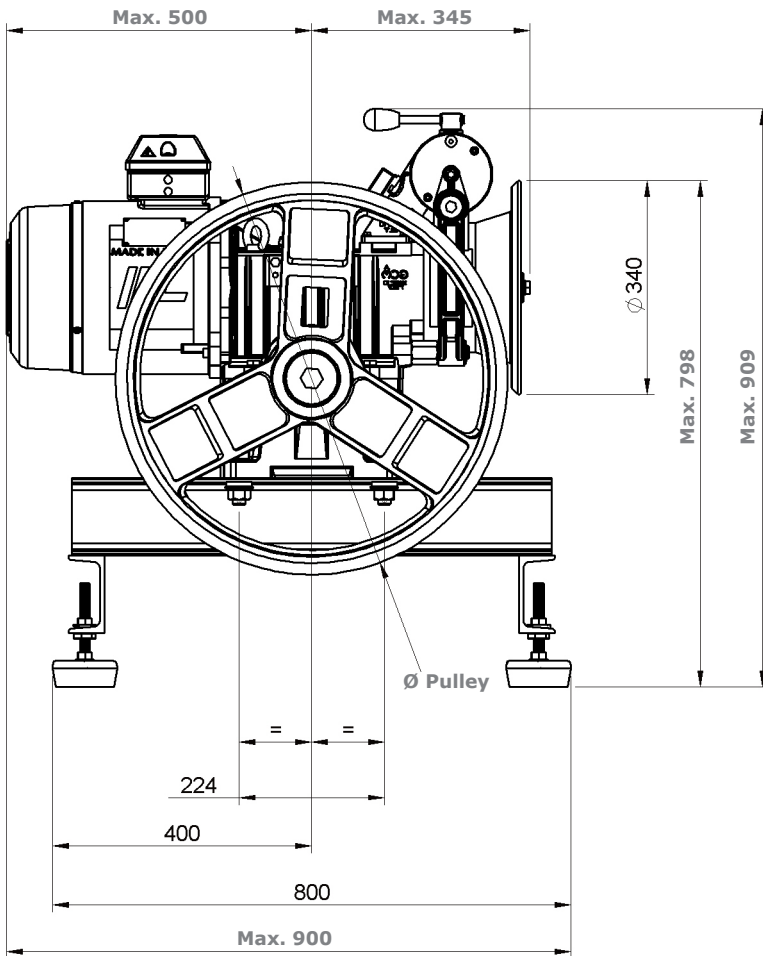
Peso de la bancada baja: 35 kg



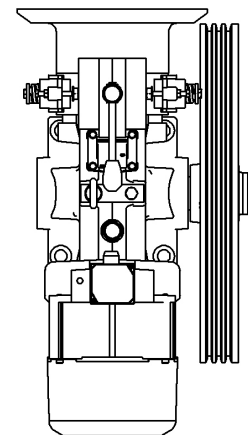
## DIMENSIONS

MACHINE INSTALLATION WITH LOW BEDFRAME

L (mm)	A (mm)
70	191
100	215

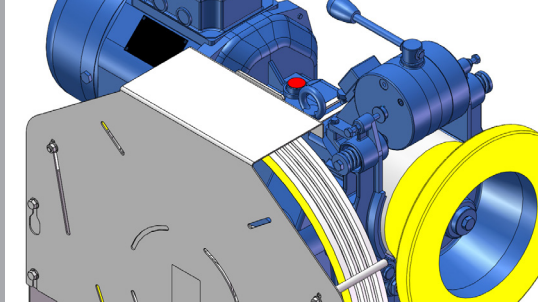


MACHINE ASSEMBLY WITH  
PULLEY AT LEFT SIDE



MACHINE ASSEMBLY WITH  
PULLEY AT RIGHT SIDE

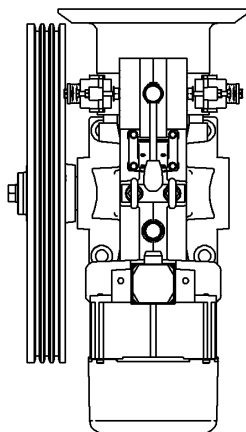
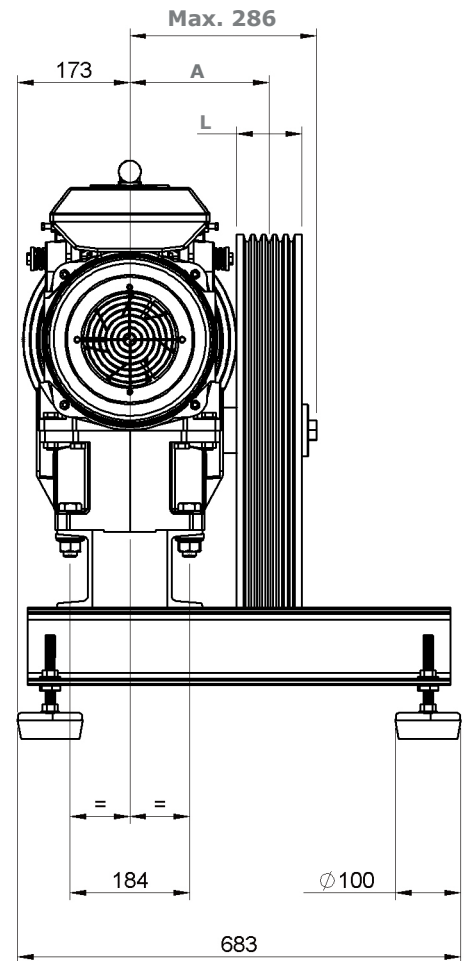
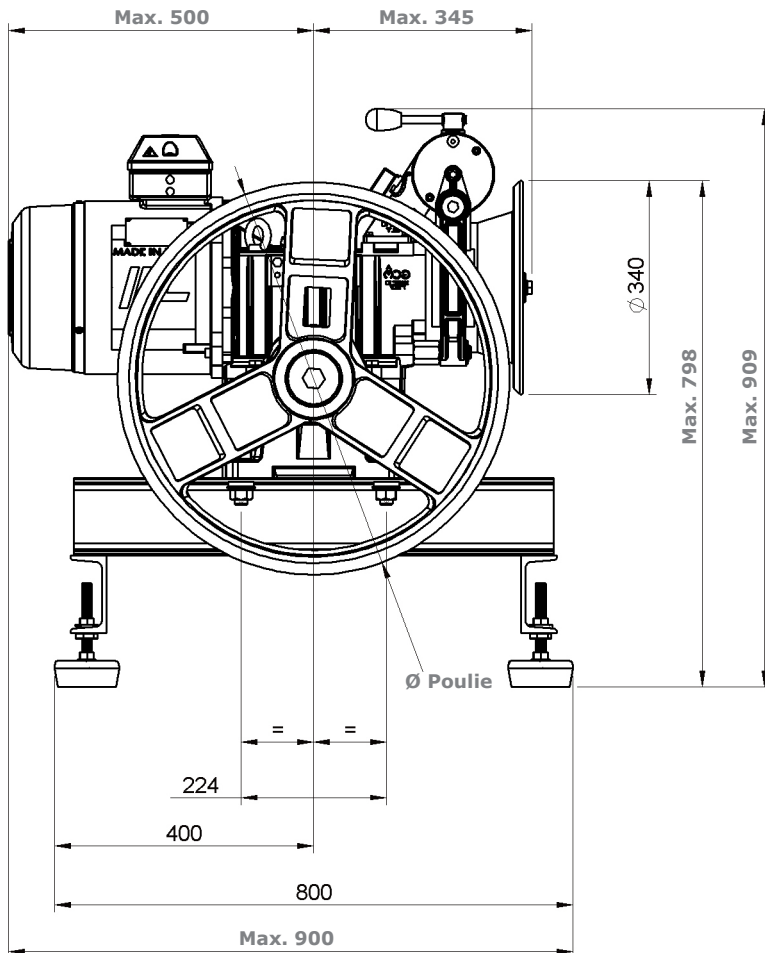
Low bedframe weight: 35 kg



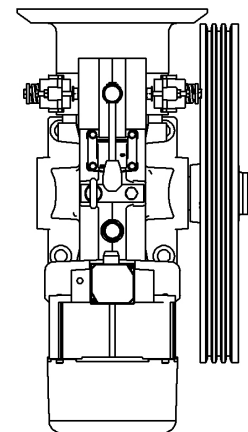
## DIMENSIONS

### INSTALLATION DU TREUIL AVEC CHÂSSIS BAS

L (mm)	A (mm)
70	191
100	215

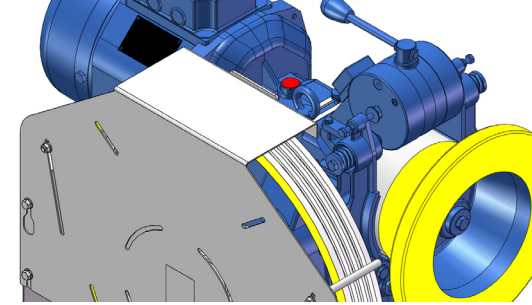


TREUIL MONTÉ AVEC  
POULIE À GAUCHE



TREUIL MONTÉ AVEC  
POULIE À DROITE

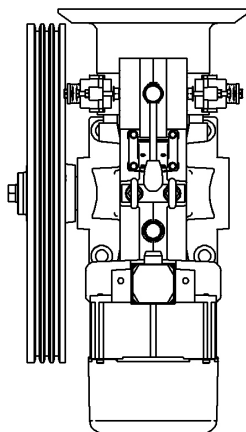
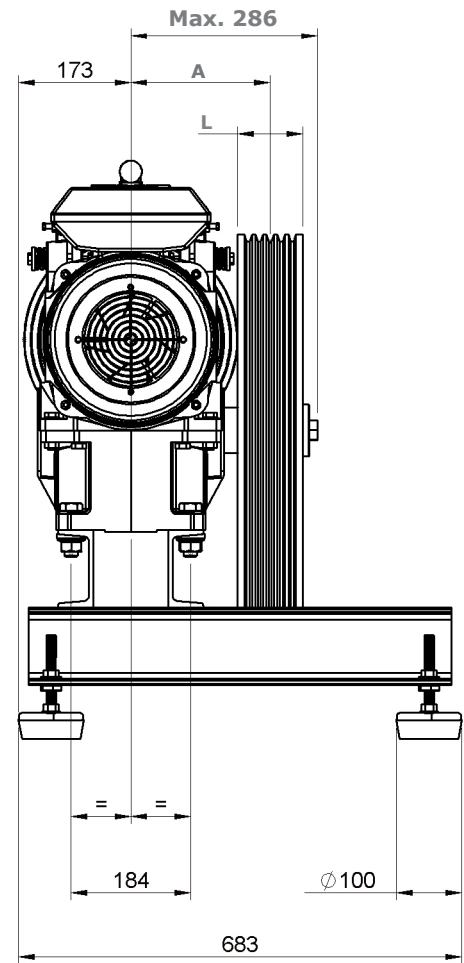
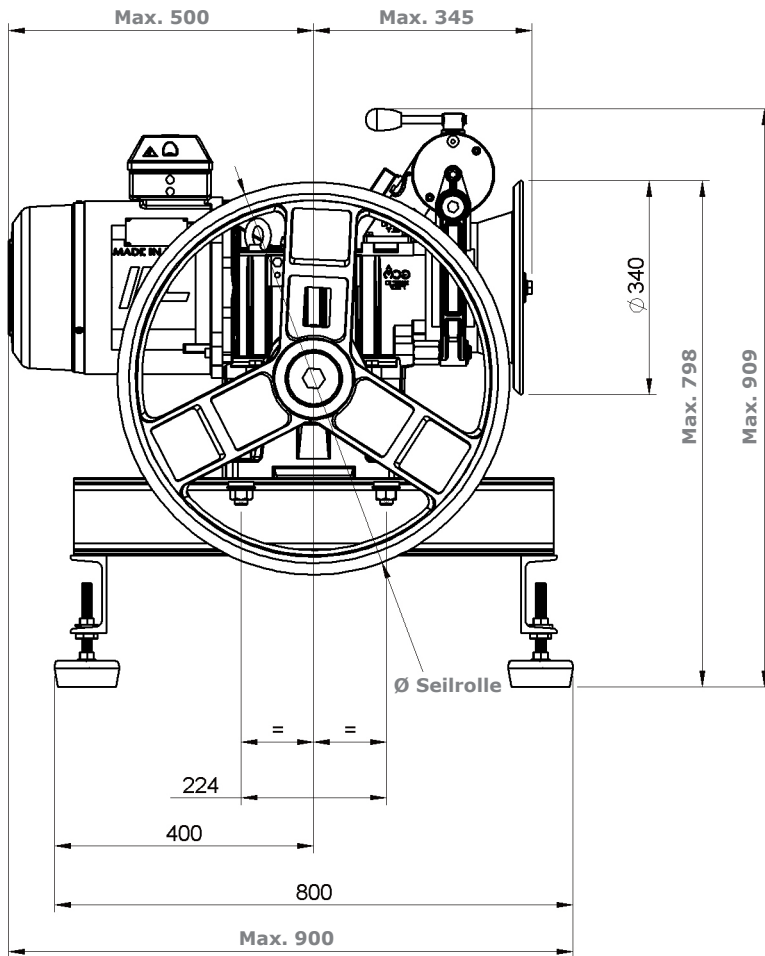
Poids du châssis bas: 35 kg



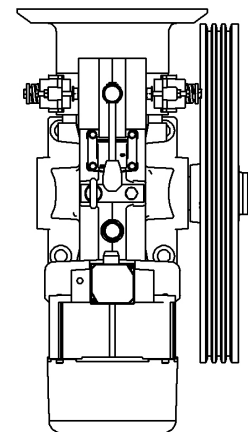
## ABMESSUNGEN

EINBAU DER MASCHINE MIT NIEDRIGEM MASCHINENRAHMEN

L (mm)	A (mm)
70	191
100	215



EINBAU DER MASCHINE MIT  
SEILROLLE NACH LINKS



EINBAU DER MASCHINE MIT  
SEILROLLE NACH RECHTS

Gewicht des niedrigen Maschinenrahmens: 35 kg