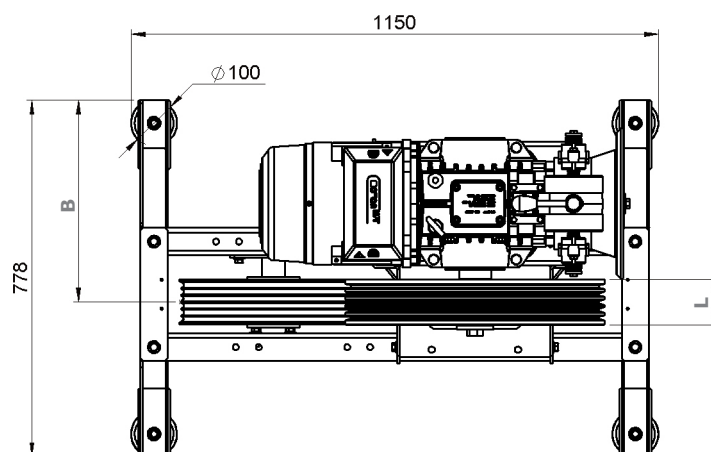
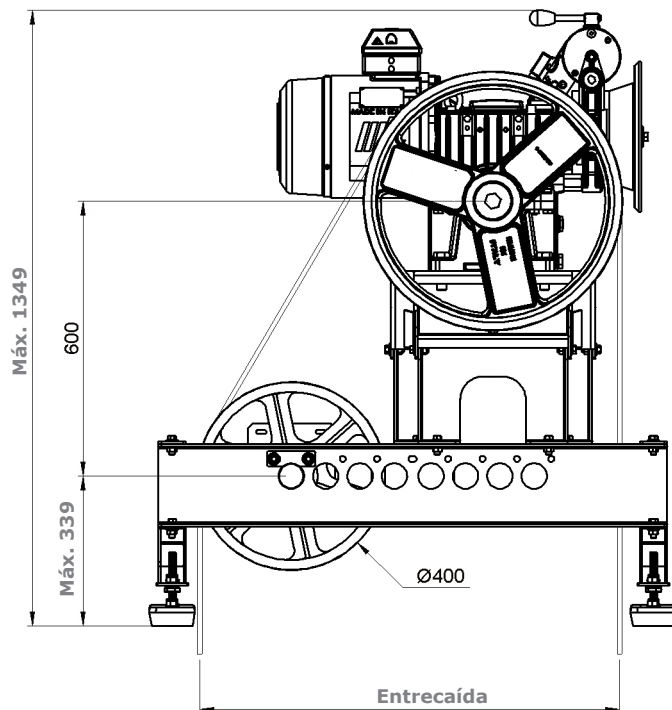


INSTALACIÓN DE LA MÁQUINA CON BANCADA DE DESVÍO

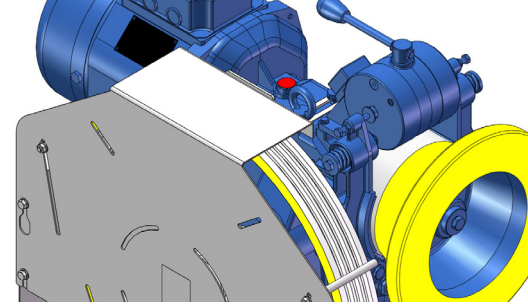


L (mm)	B (mm)
70	417
100	441

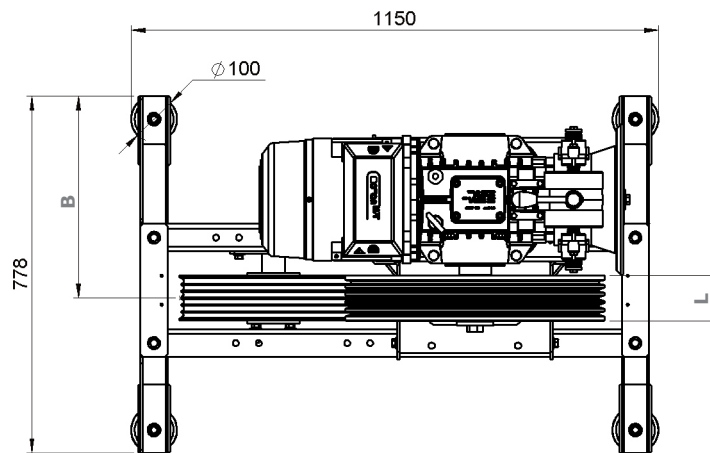
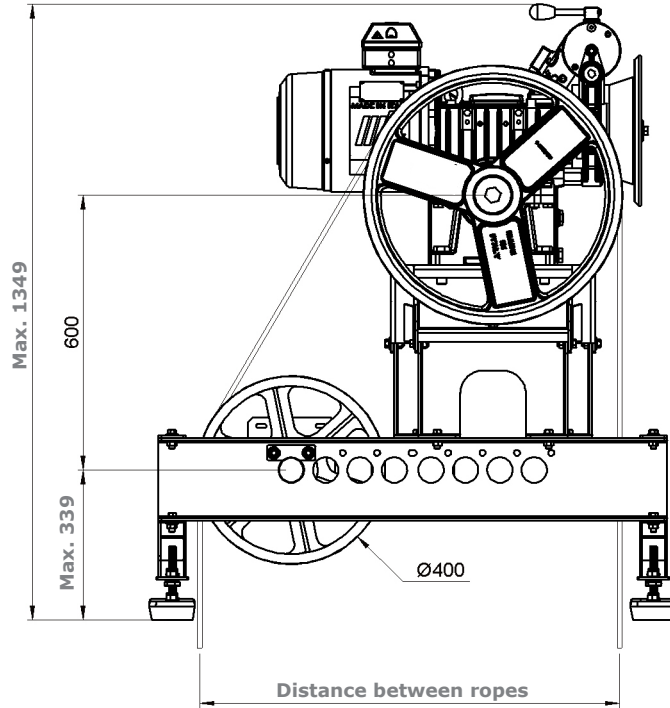
Bancada de desvío	Polea tractora Ø 480	Polea tractora Ø 550
Entrecaída mín. (mm)	655	690
Entrecaída máx. (mm)	930	915

Peso bancada de desvío: 75 kg

Bancada de desvío desmontable con un peso máximo de 20 kg para cada pieza 20 kg



MACHINE INSTALLATION WITH DEFLECTION BEDFRAME

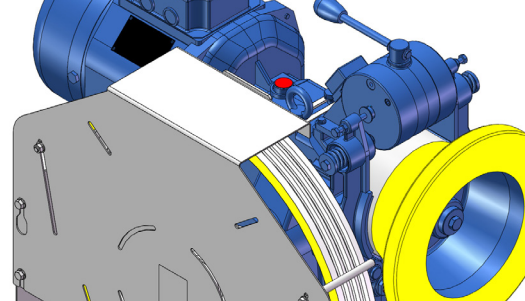


L (mm)	B (mm)
70	417
100	441

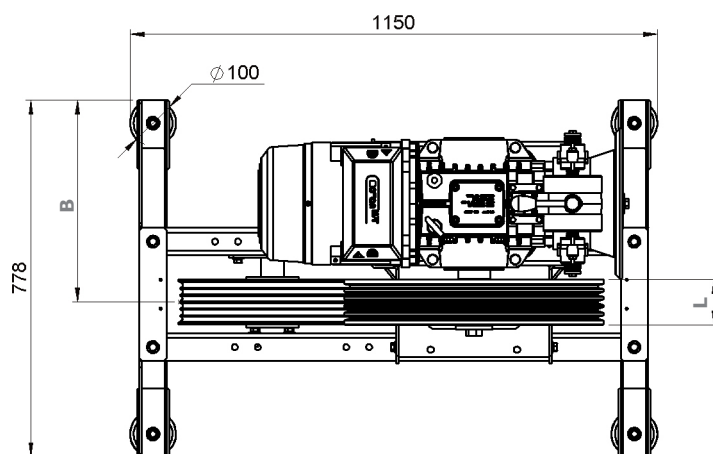
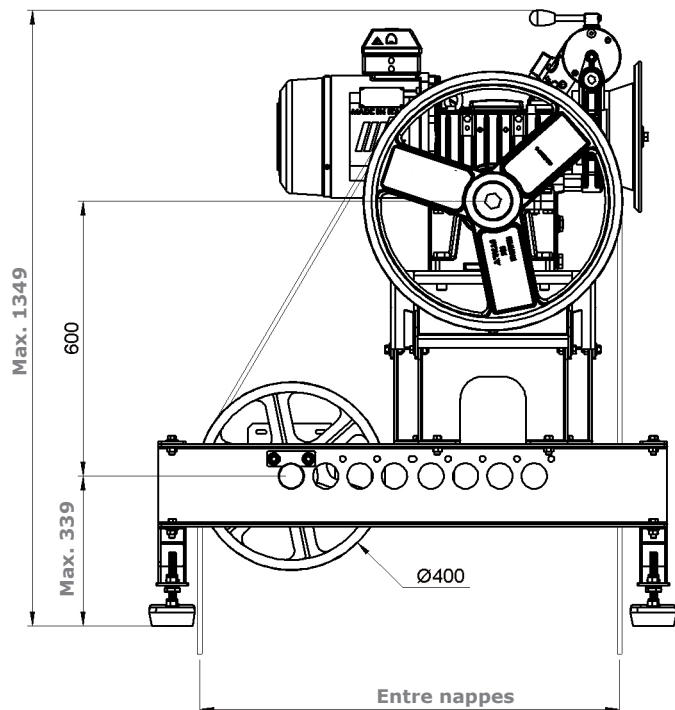
Bancada de desvío	Traction Pulley Ø 480	Traction Pulley Ø 550
Min. distance between ropes (mm)	655	690
Max. distance between ropes (mm)	930	915

Deflection bedframe weight: 75 kg

Deflection bedframe removable with a maximum weight of 20 kg per each spare part



INSTALLATION DU TREUIL AVEC CHÂSSIS DE RENVOI

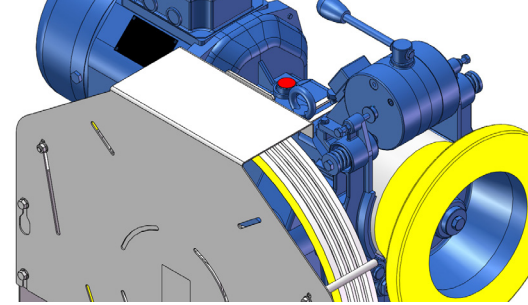


L (mm)	B (mm)
70	417
100	441

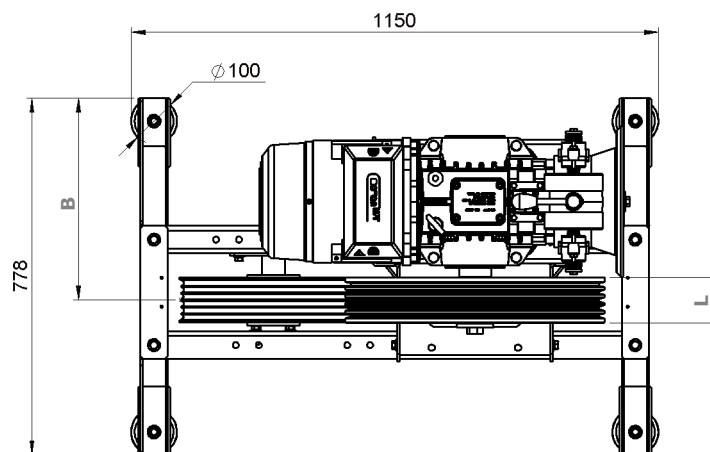
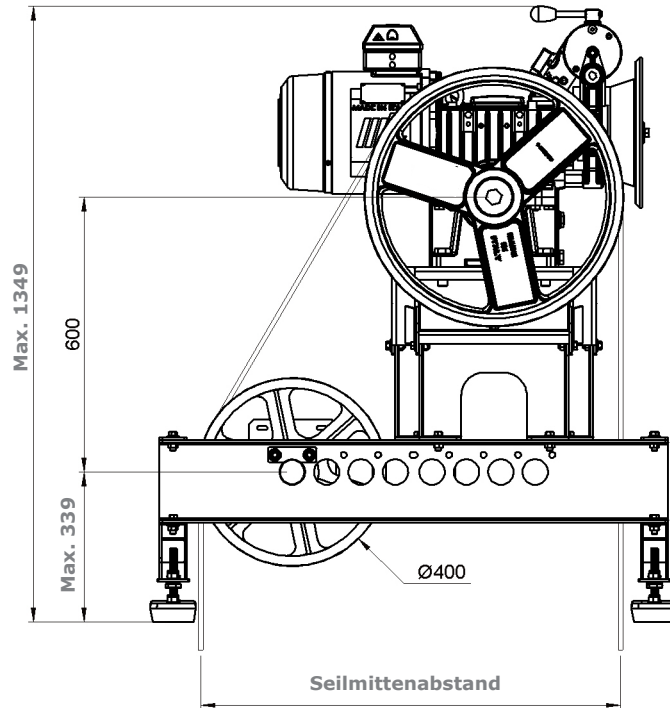
Châssis de renvoi	Poulie de traction Ø 480	Poulie de traction Ø 550
Entre nappes min. (mm)	655	690
Entre nappes max. (mm)	930	915

Poids du châssis de renvoi: 75 kg

Châssis de renvoi démontable avec un poids maximum de 20 kg par pièce détachée.



EINBAU DER MASCHINE MIT UMLENKRAHMEN



L (mm)	B (mm)
70	417
100	441

Umlenkrahmen	Zugseilrolle Ø 480	Zugseilrolle Ø 550
Min. Mindestseilmittensabstand (mm)	655	690
Max. Mindestseilmittensabstand (mm)	930	915

Gewicht des Umlenkrahmens: 75 kg
Abnehmbarer Umlenkrahmen: 20 kg Höchstgewicht je Bauteil