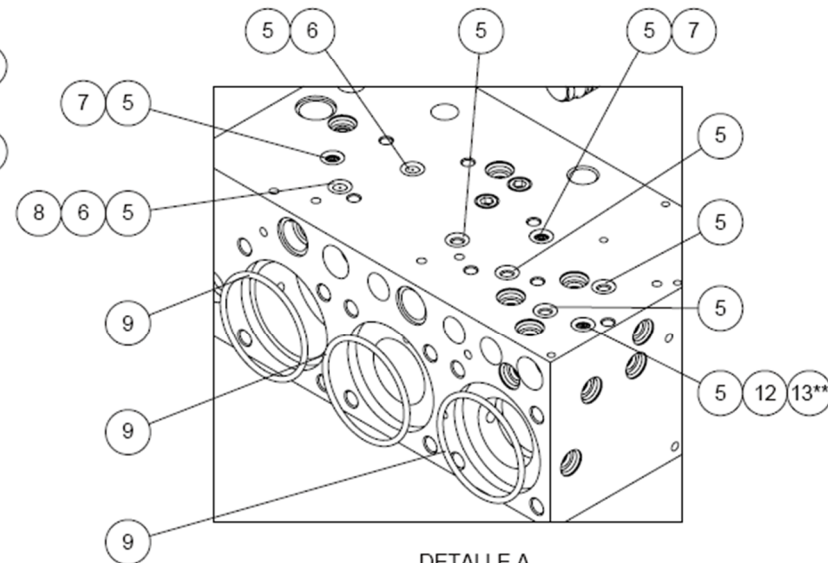
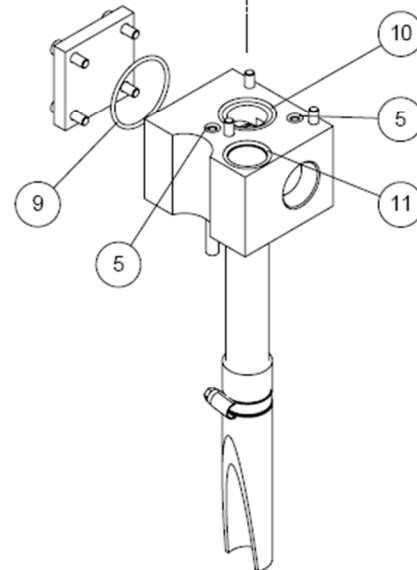
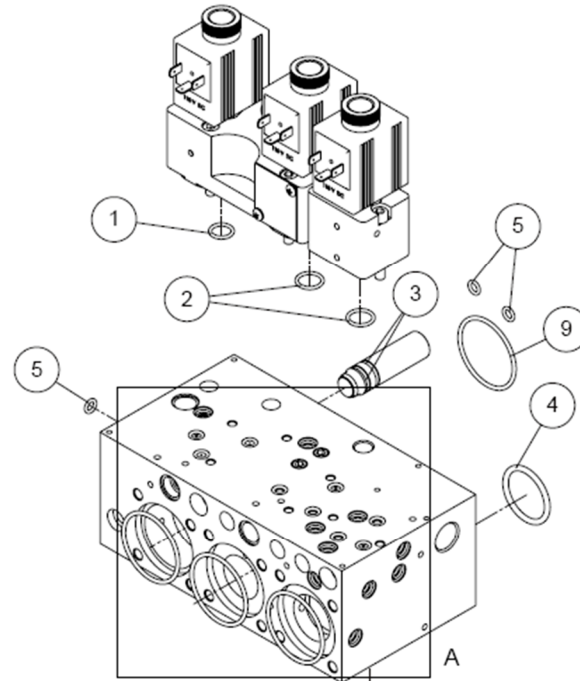


MPsava3 spare parts. O-rings kit main valve

Repuestos MPsava3. Conjunto juntas tóricas bloque principal.



Q ≤ 150



PIEZA / PART	DESCRIPCIÓN / DESCRIPTION	CANTIDAD / QUANTITY
1	JUNTA TÓRICA Ø12x2 / SEAL Ø12x2	1
2	JUNTA TÓRICA Ø14x2 / SEAL Ø14x2	2
3	JUNTA TÓRICA Ø13,3x2,4 / SEAL Ø13,3x2,4	2
4	JUNTA TÓRICA Ø32,92x3,53 / SEAL Ø32,92x3,53	1
5	JUNTA TÓRICA Ø6x2 / SEAL Ø6x2	16
6	CHICLÉ Ø0,8 / STRANGULATOR Ø0,8	2
7	CHICLÉ Ø1,5 / STRANGULATOR Ø1,5	3
8	FILTRO Ø9,8 / FILTER Ø9,8	1
9	JUNTA TÓRICA Ø45x2,5 / SEAL Ø45x2,5	5
10	JUNTA TÓRICA Ø31x2,5 / SEAL Ø31x2,5	1
11	JUNTA TÓRICA Ø25x2,5 / SEAL Ø25x2,5	1
12	CHICLÉ Ø1 / STRANGULATOR Ø1	1
13**	JUNTA COBRE DIN 7603AØ6x10x1 / COOPER SEAL DIN7603A Ø6x10x1	1

** EN EQUIPOS IMPULSORES CON ARRANQUE DIRECTO SE MONTARÁ LA PIEZA 13 EN LUGAR DE LA 12 / IN POWER UNITS WITH DIRECT START WILL BE ASSEMBLED PART NUMBER 13 INSTEAD OF 12.

DETALLE A
ESCALA 1 : 1

