

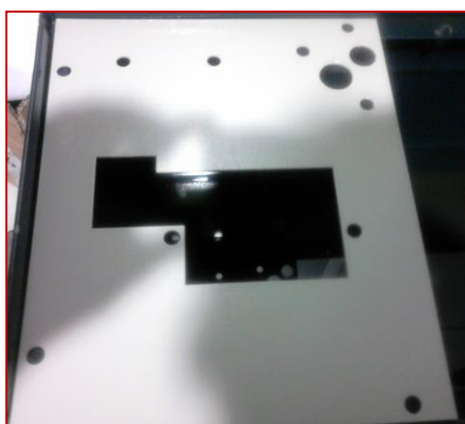
Está compuesto por:

- Bloque de Válvulas Moris HL-300.
- Electroválvula de emergencia.
- Bomba Manual.
- Base para suplementar la Bomba Manual.
- Tapa Válvula HL-300 Moris para depósito Miniplane.
- 2 uds. Tornillo DIN912 M8 L=100.
- 2 uds. Tornillo DIN912 M8 L=15.
- 2 uds. Tuerca DIN 934 M8.
- 4 uds. Arandela DIN125 M8.

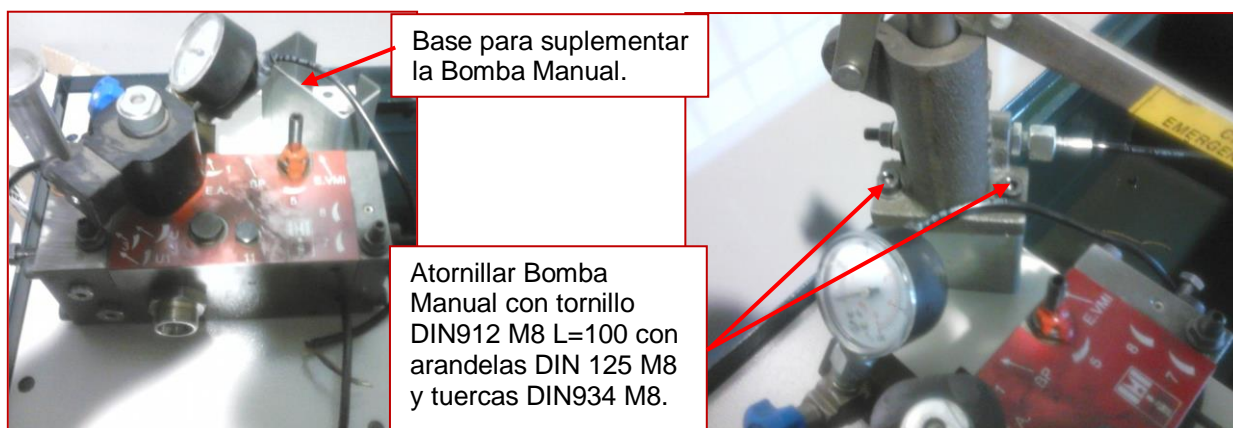
**IMPORTANTE:** Cualquier elemento de conexión hidráulica o de fijación mecánica no suministrado en este KIT, así como las operaciones mecánicas necesarias para el ensamblaje de las partes, serán por cuenta del cliente.

### PROCEDIMIENTO DE MONTAJE PARTE MECÁNICA.

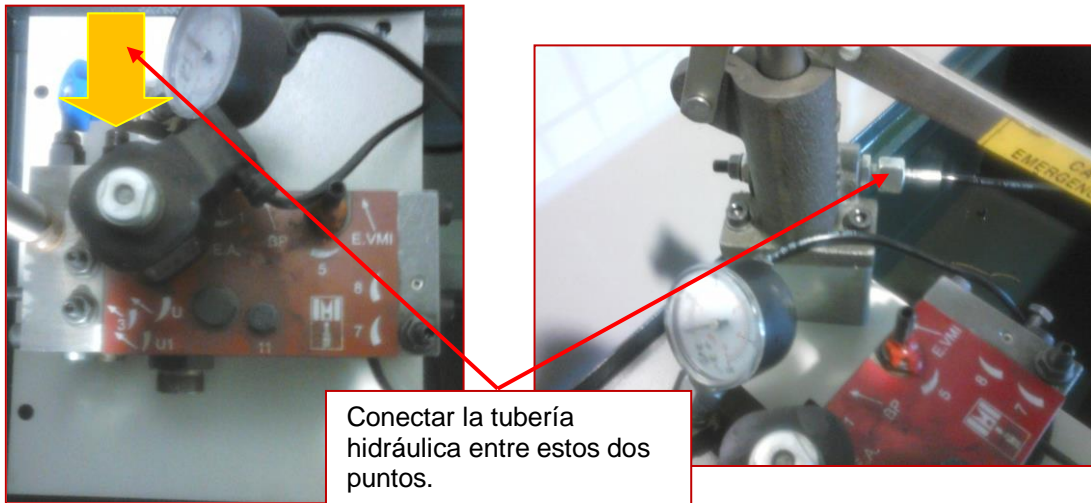
- 1.- Apoyar la tapa sobre el depósito en la posición que se muestra a continuación.
- 2.- Atornillar el Bloque de Válvulas a la Tapa Válvula mediante los tornillos DIN912 M8 L=15 con arandelas DIN125 M8.



- 3.- Colocar la Base para suplementar la Bomba Manual, en la posición indicada en la imagen que se muestra a continuación y atornillar la Bomba Manual mediante los tornillos DIN912 M8 L=100 con arandelas DIN 125 M8 y tuercas DIN934 M



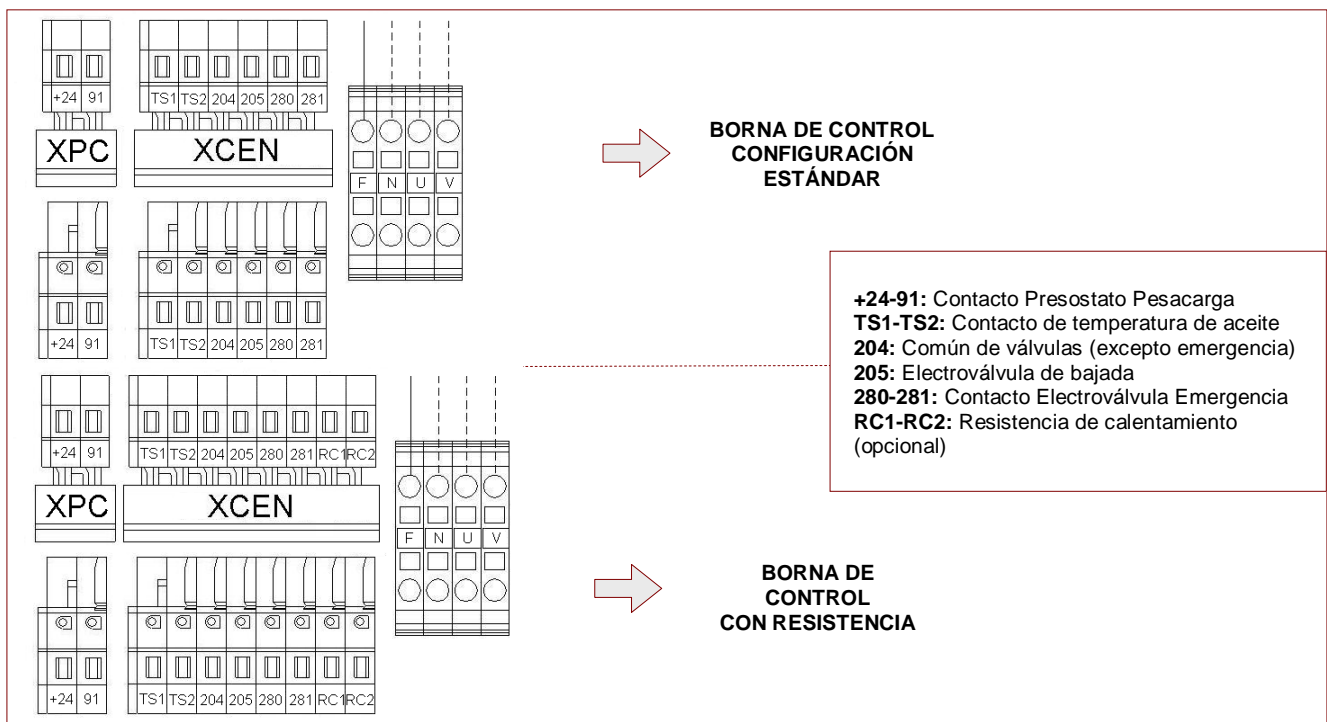
4.- Conectar la manguera hidráulica de la Bomba Manual entre los puntos indicados a continuación.

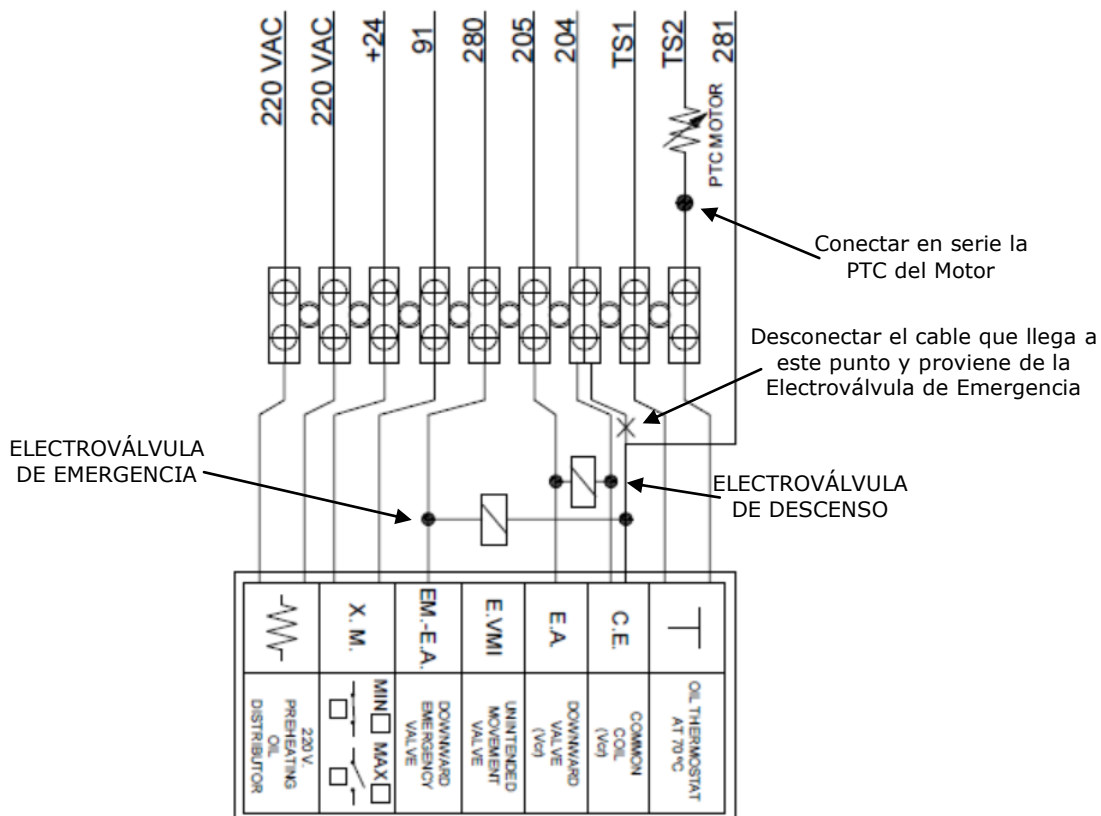


## PROCEDIMIENTO DE MONTAJE PARTE ELÉCTRICA.

### Bloque de Válvulas Moris HL (Modernización de un Ascensor Miniplane).

Conectar el Grupo de Válvulas al cuadro de maniobras (enchufes rápidos). Los cables para el conexionado se suministraron precableados con el Equipo Impulsor que se reemplazará. Por tanto habrá que desconectar el cableado existente y proceder al cableado de acuerdo a las siguientes instrucciones.





## Bloque de Válvulas Moris HL (Ascensor ARES MOBI).

Los componentes que deberán ser cableados son los siguientes:

