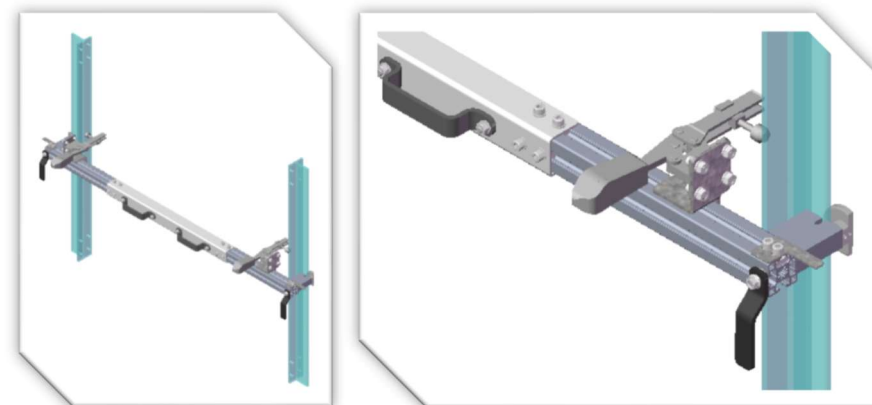
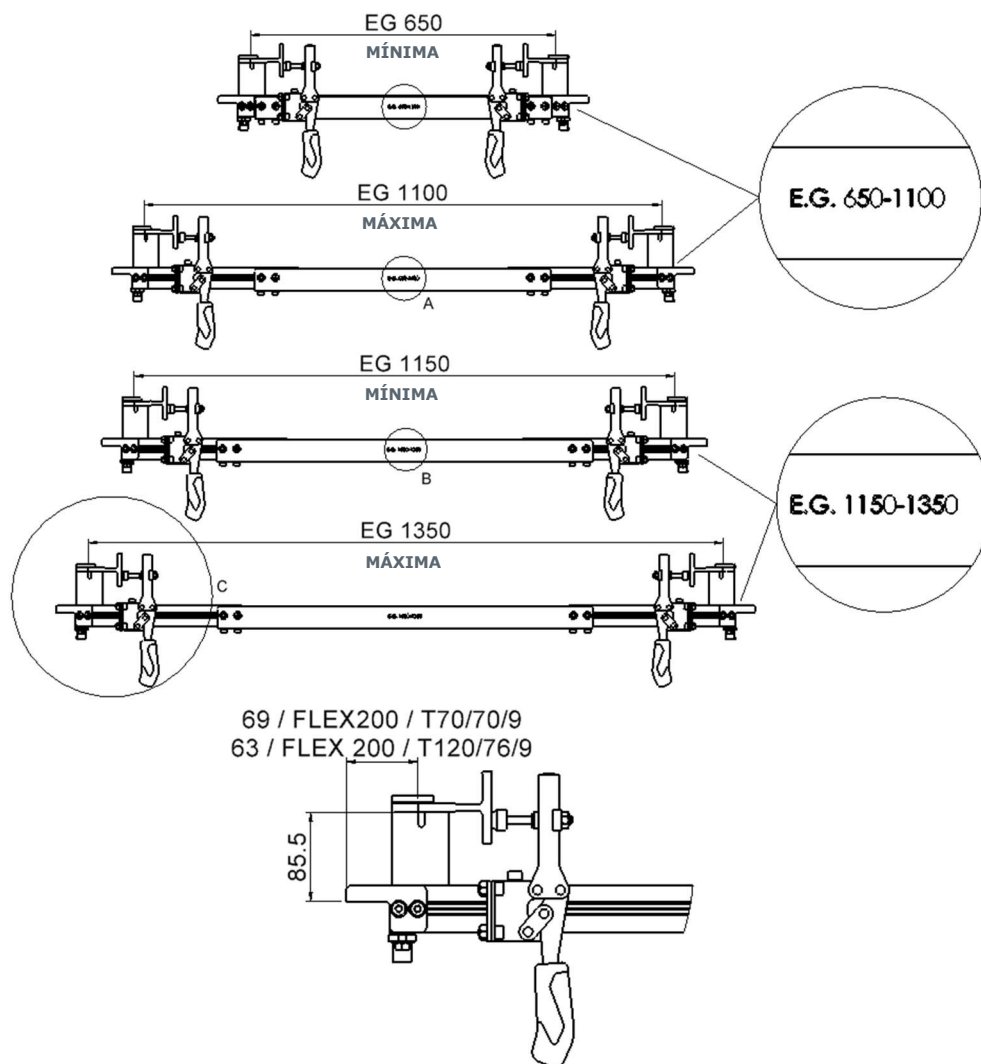


1 RANGO DE APLICACIÓN:

ASCENSOR CON GUÍA INVERTIDA

MODELOS DE GUÍAS: GUÍA DE 9 mm

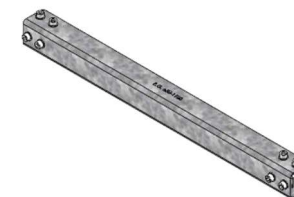
RANGO DE DISTANCIA ENTREGUÍA (EG): [mínimo 650 - máximo 1350]



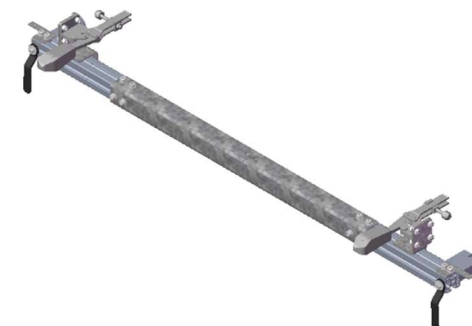
FORMA DE SUMINISTRO:

SE SUMINISTRÁN DOS SUBCONJUNTOS MONTADOS.

-EG [650-1100]: sólo se suministra la CHAPA PROLONGADORA, marcada con el texto E.G. 650-1100



-EG [1150-1350]: se suministra completamente montado. La CHAPA PROLONGADORA, ha sido marcada con el texto E.G. 1150-1350

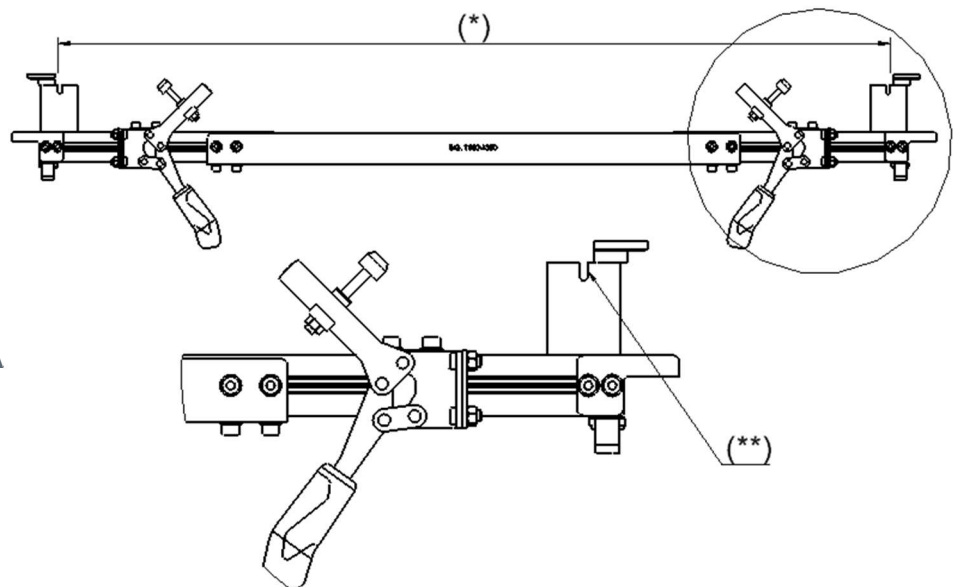


2 MODO DE USO:

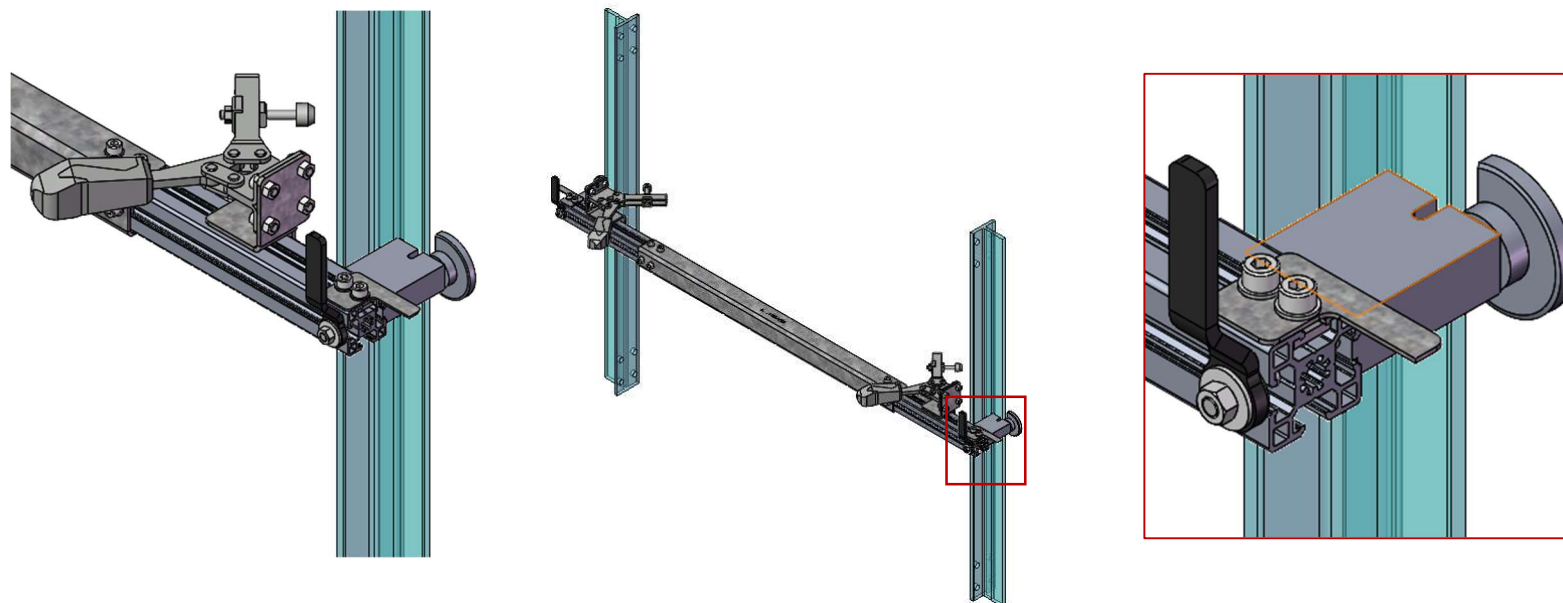
PASO 1: MEDIR LA DISTANCIA ENTREGUÍA

(*): DISTANCIA ENTREGUÍA

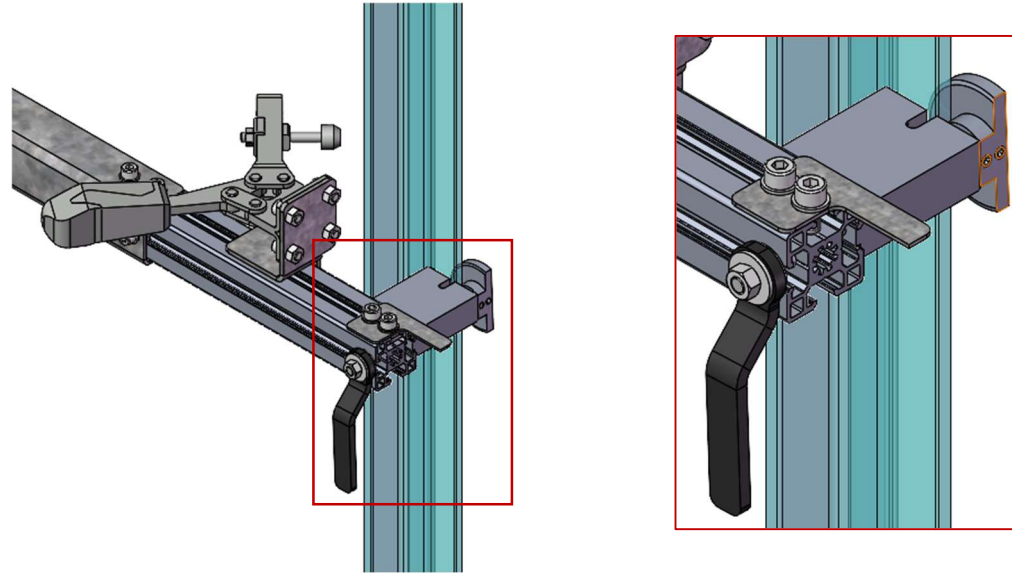
(**): CARA DE REFERENCIA PARA LA MEDIDA DE LA ENTREGUÍA



PASO 2: ABRIR LOS SARGENTOS Y GIRAR LAS EXCÉNTRICAS DE MANERA QUE LA MANETA QUEDE ELEVADA O BIEN QUE LA EXCÉNTRICA SE DISPONGA CON LA PARTE SEMICIRCULAR HACIA AFUERA, ENCARAR EL ESCANTIILLÓN A LAS GUÍAS.



PASO 3: GIRAR LAS EXCÉTRICAS 180°, LA MANETA SE POSICIONARÁ HACIA ABAJO



PASO 4: GIRAR LA MANETA DEL SARGENTO HASTA QUE APRIETE A LA GUÍA CONTRA LA EXCÉNTRICA

