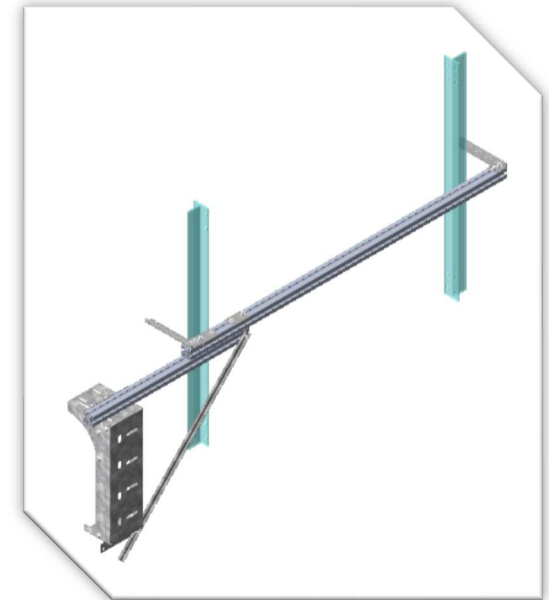
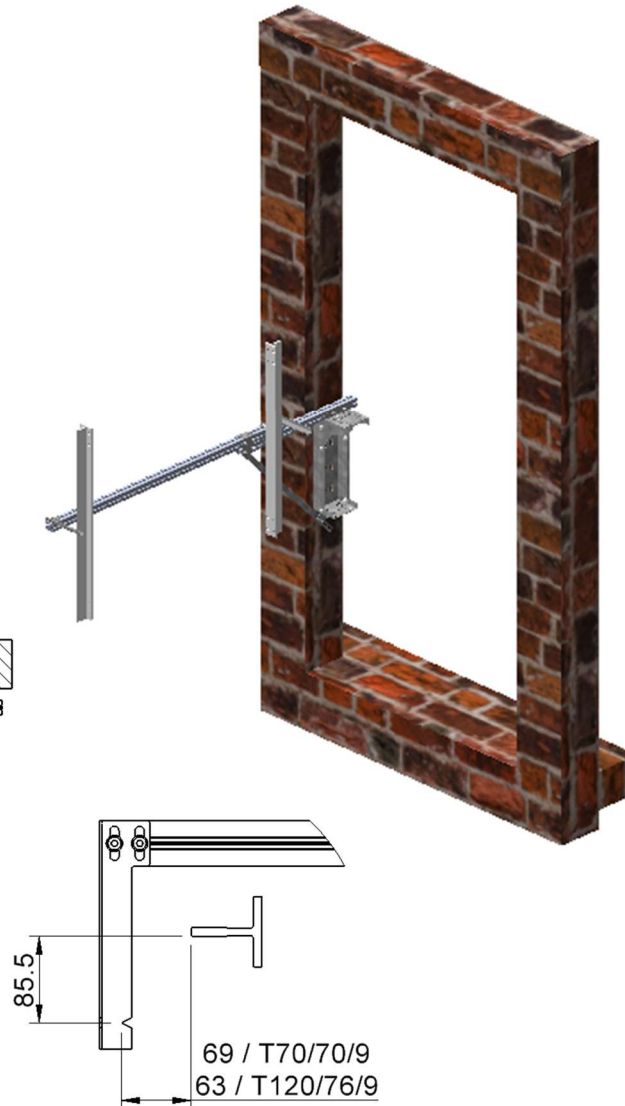
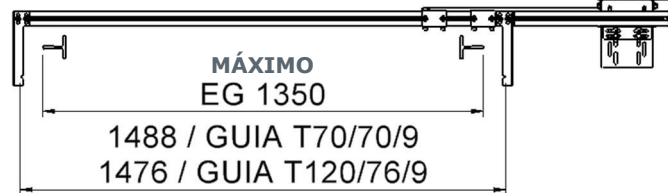
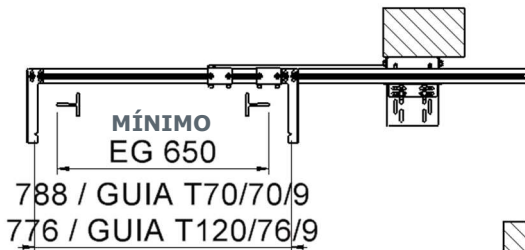
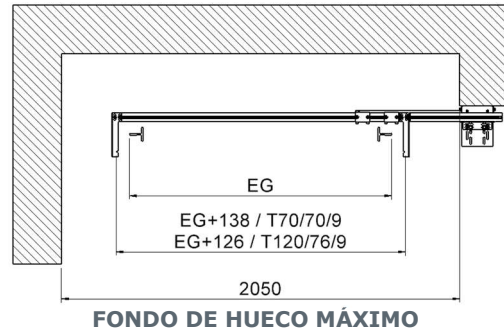


RANGO DE APLICACIÓN:

RANGO DE DISTANCIA ENTREGUÍA (EG): [mínimo 650 - máximo 1350]

DISEÑO SIMÉTRICO PARA MECÁNICA LATERAL DERECHA E IZQUIERDA

FONDO DE HUECO MÁXIMO 2050



**MECÁNICA LATERAL
DERECHA**

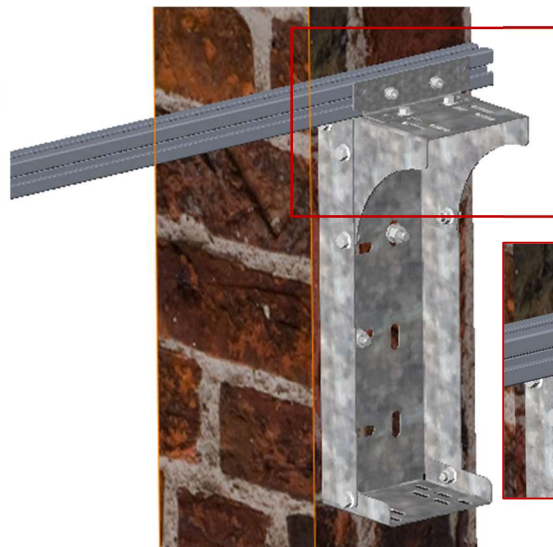


**MECÁNICA LATERAL
IZQUIERDA**

MONTAJE:



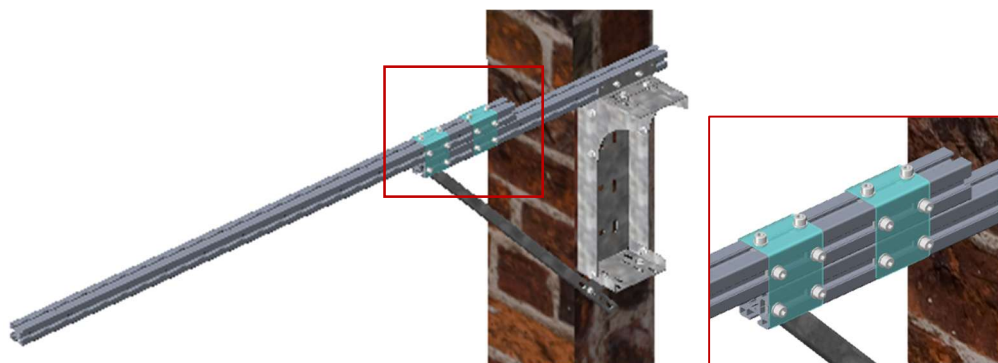
PASO 1



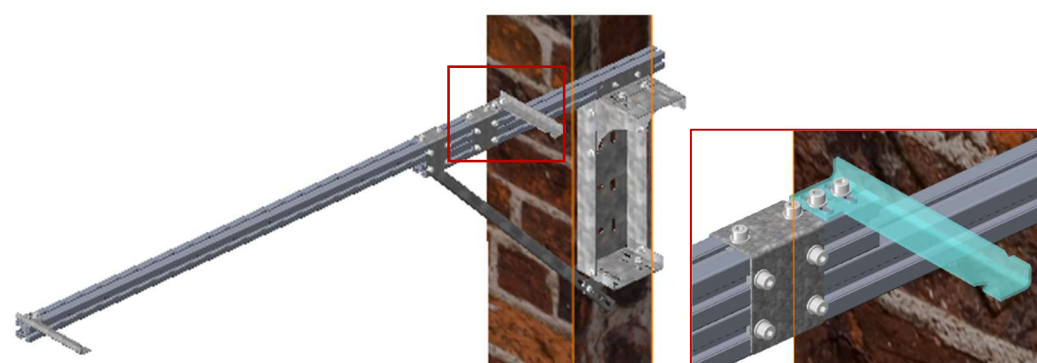
PASO 2



PASO 3



PASO 4



PASO 5