

APLICACIÓN:

Este útil podrá ser utilizado para el izado de máquinas a la bancada del ascensor FLEX100 y FLEX200 (180-675 Kg), con las siguientes máquinas:

- Modelos MiniACT 160L:

MiniACT 160L-070, MiniACT 160L-100, MiniACT 160L-130, MiniACT 160L-170, MiniACT 160L-200 y MiniACT 160L-240.

- Modelos MiniACT 160C:

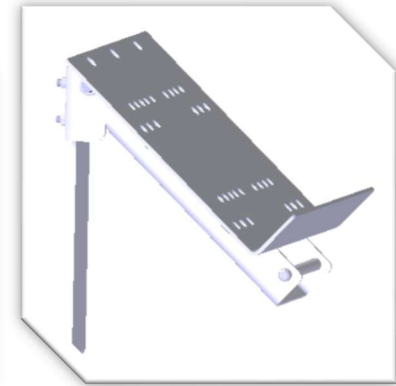
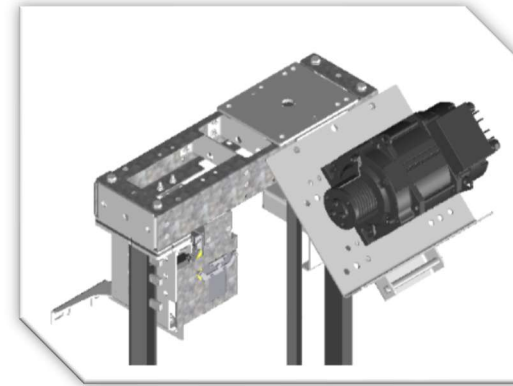
MiniACT 160C-070, MiniACT 160C-100, MiniACT 160C-130, MiniACT 160C-170, MiniACT 160C-200 y MiniACT 160C-240.

Adicionalmente podrá emplearse para el izado de máquinas MAGO en los modelos FLEX, FLEX XL y FLEX mini con máquina:

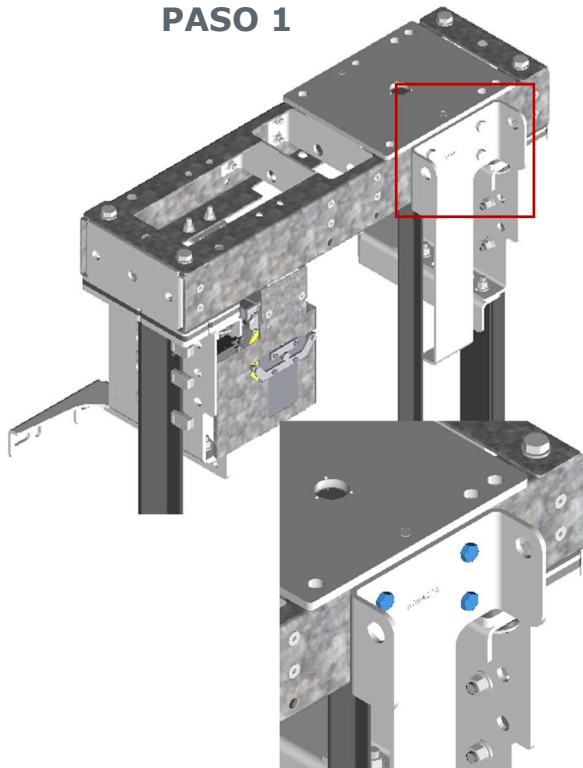
Mago 075/100/125

Mago 150/175/200

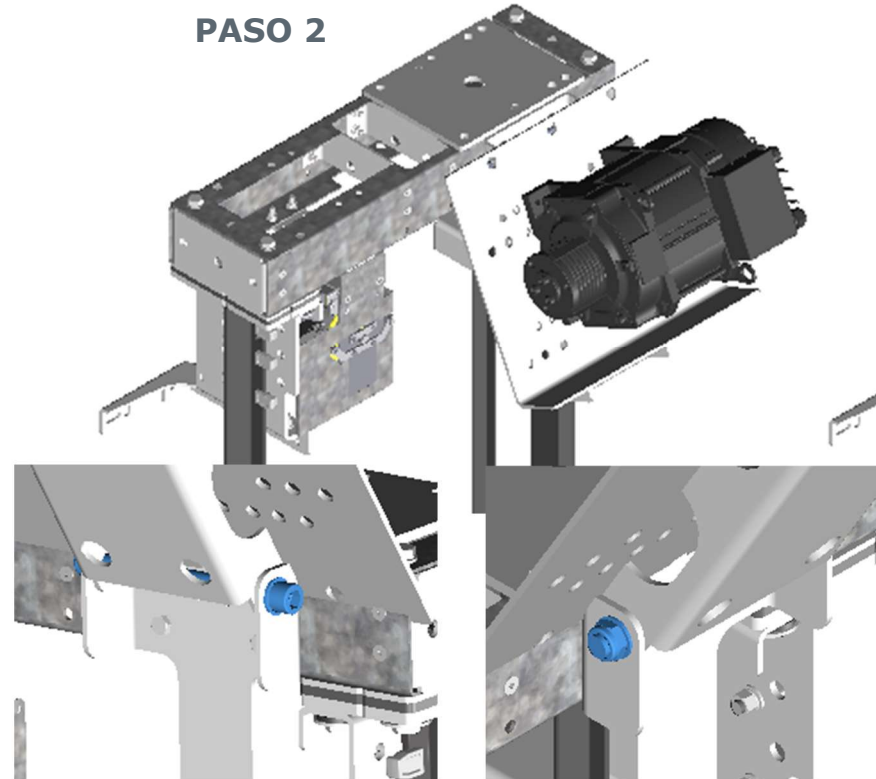
Mago 225/250/275



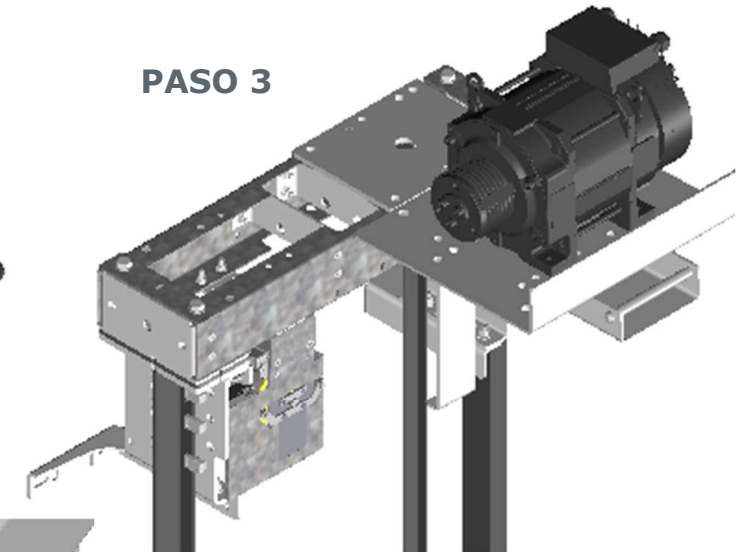
PASO 1



PASO 2



PASO 3



FORMA DE SUMINISTRO:

Se suministran 2 silletas, una para bancada con máquina con polea lateral y otra silleta para bancada con máquina con polea centrada.

