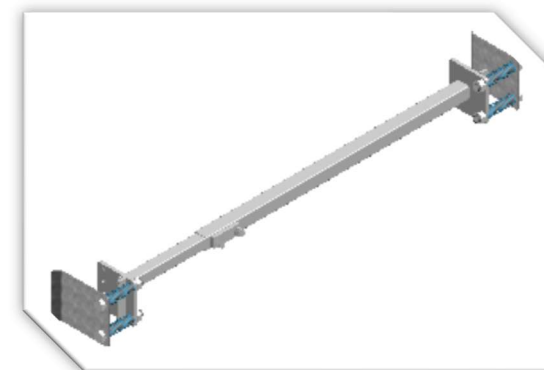
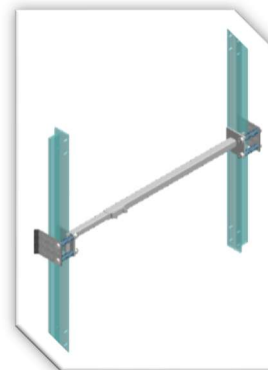
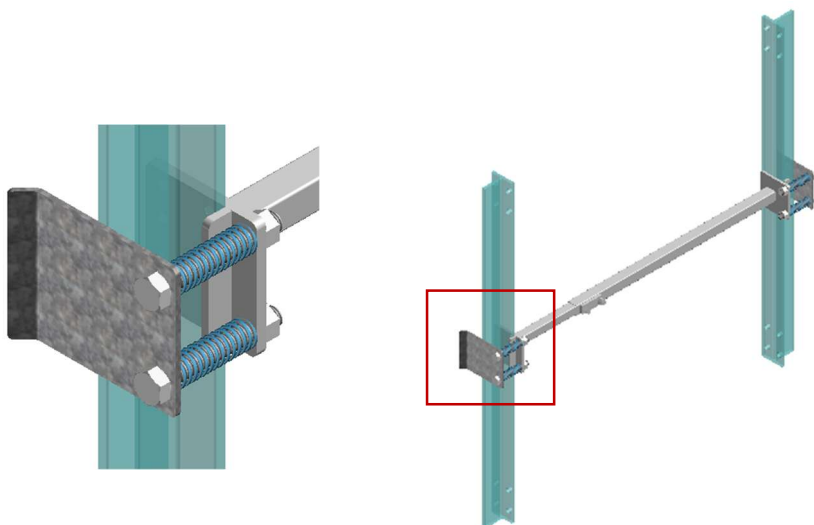
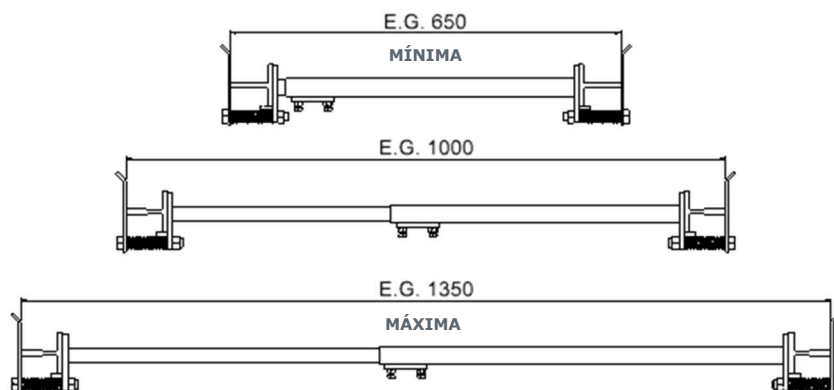


RANGO DE APLICACIÓN:

USO: INSTALACIONES FLEX 200 CON DISTANCIA ENTRE FIJACIONES A PARED DE 3000mm y PROCEDIMIENTO DE MONTAJE DE PLATAFORMA MÓVIL.

OBJETIVO: IMPEDIR QUE LAS GUÍAS SE ABRAN CUANDO LA PLATAFORMA ASCIENDE DESDE UNA FIJACIÓN A LA SIGUIENTE.

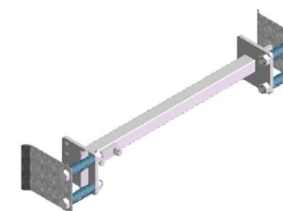
RANGO DE DISTANCIA ENTREGUÍA (EG): [mínimo 650 - máximo 1350]



FORMA DE SUMINISTRO:

SE SUMINISTRÁN DOS SUBCONJUNTOS MONTADOS.

-EG [650-1000]: se suministra el conjunto completo.



-EG [1050-1350]: se suministra el conjunto completo.

