

MODEL: ETF58-H

Pulses 30 PPR
Supply Voltage 9...26 VDC
Channels A B
Output Circuits Push-pull
Hollow Shaft Φ 12mm
Protection Class IP65
Working temperature -20°C...+70°C
Connectipn 5 Pin M12 Socket

Terminal assignment

Signal: Vcc 0V A B
 Colour: Brown Blue Black White
 Spins: 1 3 4 2
 Shielding pick socket shell

The attachment
 connector:
 58H001 1PCS

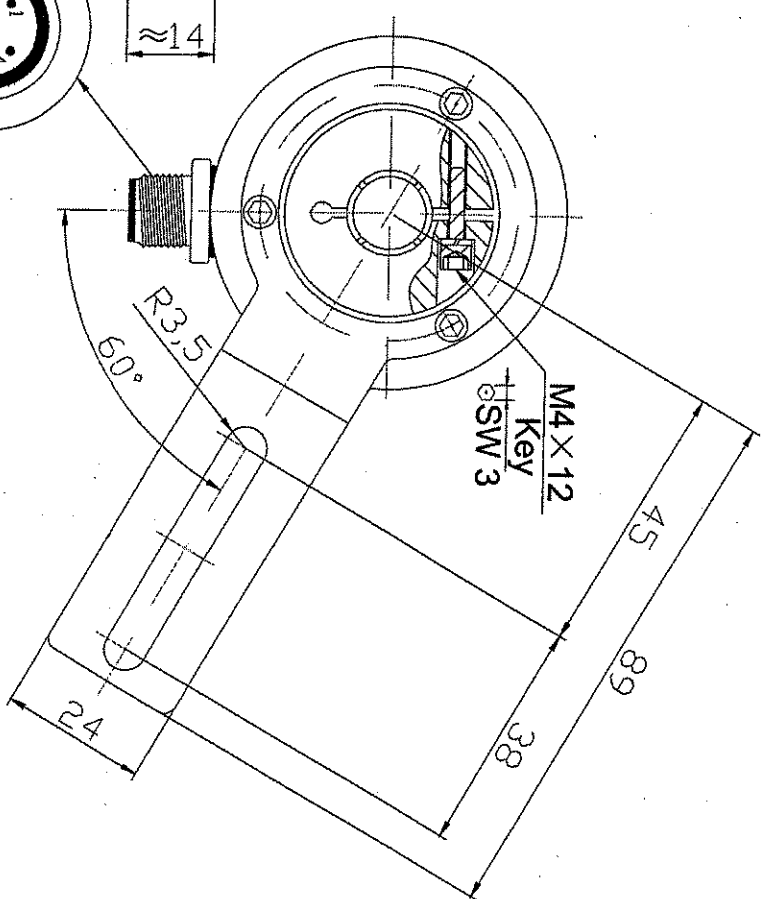
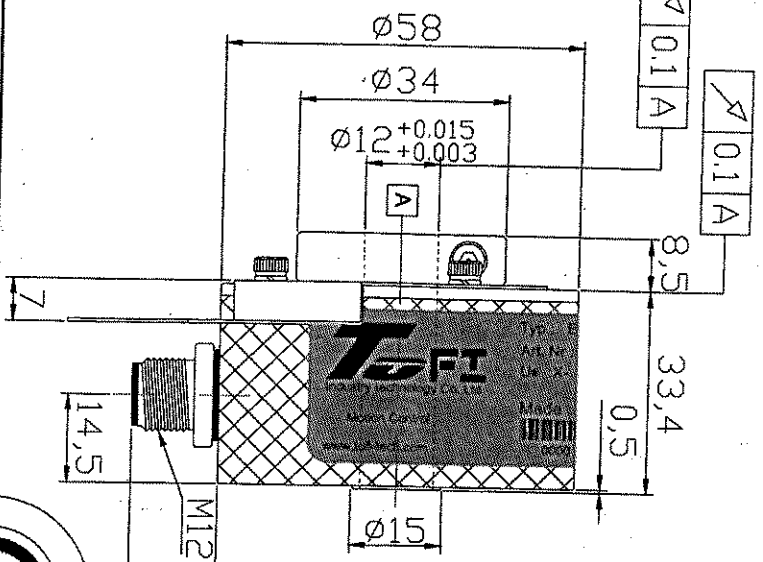
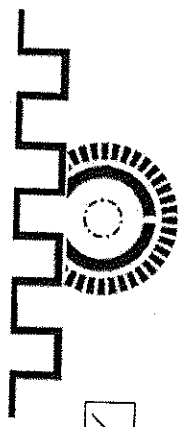


TOFI Industry Technology Co., Ltd
 www.tofi-tech.com
 tofi@tofi-tech.com

Article No. **850917**

ETF58-H

Incremental Encoder



MODEL: ETF58-H

分辨率 30PPR
 电源电压 9...26 VDC
 输出信号 A B
 输出回路 推挽式输出
 轴径 12mm
 防护等级 IP65
 工作温度 -20°C...+70°C
 连接 5针 M12插座

信号连接图

功能: Vcc 0V A B
 线缆颜色: 棕色 蓝色 黑色 白色
 5Pins: 1 3 4 2

屏蔽插座外壳

附件连接片
 58H001 1pcs

TOFI

TOFI Industry Technology Co., Ltd
 www.tofi-tech.com
 tofi@tofi-tech.com

Article No. **850917**

ETF58-H

增量式编码器