

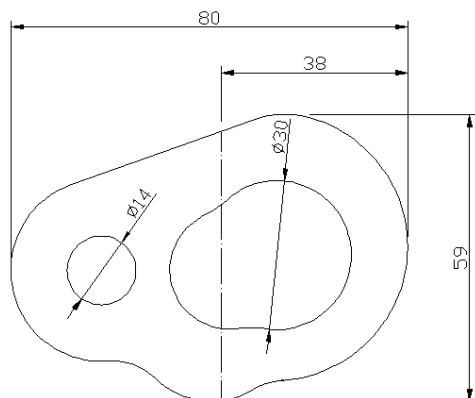
PRO 7

- Anilla de anclaje en acero inoxidable certificada para uso anticaídas de una persona.
- Ideal para instalar sobre forjados de hormigón, estructuras metálicas, etc.
- Fijación mediante 1 tornillo métrica 10.
- Opcionalmente, dispone de placa informativa para inspecciones.

Norma	EN 795 A1
Peso	60 g
Resistencia	12 kN
Métrica	10
Usuarios uso	1
Vida útil (años)	Ilimitada

Materiales

Anilla	Acero inoxidable
--------	------------------



PRO 7

- Stainless steel anchor ring certified for a person's lifeline use.
- Ideal for installation on concrete slabs, metal structures, etc.
- Fixing by 1 metric screw 10.
- Optionally, it has an information board for inspections.

Norm	EN 795 A1
Weight	60g
Resistance	12 kN
Metric	10
Users	1
Lifetime (years)	Unlimited

Materials

Ring	Stainless steel
------	-----------------